

NÁVOD NA POUŽITÍ (CZ)

CALTER®



PONORNÉ ČERPADLO NA VODU

Vážený zákazníku,

děkujeme za důvěru, kterou jste projevili zakoupením tohoto výrobku. Výrobek byl podroben testům spolehlivosti, bezpečnosti a kvality předepsaných normami a předpisy Evropské unie. S jakýmkoli dotazy se obraťte na naše zákaznické a poradenské centrum.

Vyrobeno v P.R.C.

Dovozce a distributor pro ČR: Rulyt s.r.o., 5. května 435, 440 01 Dobroměřice

I. Technické údaje

Příkon	400 W
Napájecí napětí/frekvence	230V/50Hz
Maximální průtok	7500 l/h
Max. výtlačná výška	5 m
Max. hloubka ponoru čerpadla	5 m
Délka napájecího kabelu	5 m
Pro čistou a znečištěnou vodu	ANO
Teplota čerpané kapaliny	0 < t ≤ 35°C
Teplota okolního vzduchu	5-35°C
Materiál těla čerpadla	plast

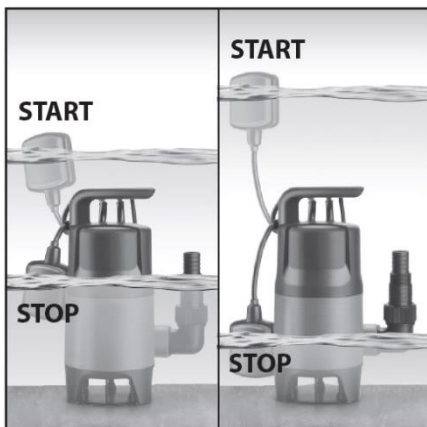
- Výkon čerpadla je rozdělen mezi sací hloubku, výtlačnou výšku a průtok. Pro dosažení maximální výtlačné výšky musí být sací hloubka co nejmenší. Pro maximální průtok na výstupu musí být sací hloubka a výtlačná výška co nejmenší. Průtok čerpadla se úměrně snižuje se zvyšující se délkou hadice a hustotou čerpané kapaliny, se vzrůstajícím výškovým rozdílem mezi polohou čerpadla a koncem hadice, průměrem a odporem hadice, s klesající teplotou vody nebo poklesem napětí v síti.

II. Charakteristika - účel použití

- Elektrické ponorné čerpadlo je určeno k vyčerpávání, odvodňování či přečerpávání vody při použití v domácnosti, zahradách či v rekreačních objektech. Vzhledem k větší průchodnosti částic nalézá uplatnění také při čerpání znečištěné vody. Čerpadlo je určeno pro čerpací práce menšího rozsahu a nedoporučujeme jej dlouhodobě ponechávat v čerpané kapalině např. při dlouhodobém ponoření v odvodňovacích (drenážních) jímkách pro účel řízeného odčerpávání vody při vzestupu hladiny podzemní vody apod.

Čerpadlo není určeno k čerpání těchto kapalin:

- hustších a hustých kapalin (např. bahnitě vody a bahna).
 - kapalin s obsahem vláknitého materiálu či předmětů, které se mohou navinout na oběžné kolo čerpadla (např. z jímků odpadních vod).
 - kapalin s obsahem delších tenčích tvrdých předmětů, které se mohou dostat do prostoru oběžného kola čerpadla a poškodit jej (např. dřevěné úlomky, hřebíky apod.)
 - kapalin s obsahem abrazivních částic (např. vody s obsahem písku).
 - pitné vody
- **Nastavitelná délka kabelu plováku umožňuje vymezit, při jaké výšce hladiny vody dojde ke spuštění a vypnutí čerpadla, viz obr.**



III. Součásti a ovládací prvky

1. Madlo pro uchycení závěsného lana čerpadla a pro přenášení čerpadla
2. Koncovka výstupu (koleno) s vnějším závitem 1 1/4"
3. Základna (podstavec) čerpadla
4. Plovákový spínač (plovák)
5. Napájecí kabel
6. Úchyt kabelu plovákového spínače pro regulaci výšky hladiny
7. Koncovka pro připojení hadice s průměrem 25 mm; 1" a 32 mm



IV. Před uvedením do provozu

UPOZORNĚNÍ

- Před použitím si přečtěte celý návod k použití a ponechte jej přiložený u výrobku, aby se s ním obsluha mohla kdykoli seznámit. Pokud výrobek komukoli půjčujete nebo jej prodáváte, nezapomeňte k němu přiložit i tento návod k použití. Zamezte poškození tohoto návodu.
- Ujistěte se, že napájecí kabel čerpadla je odpojen od přívodu elektrického proudu.

1. Kontrola

- Proveďte vizuální kontrolu napájecího kabelu a plovákového spínače, zda nejsou poškozeny. Čerpadlo s poškozenou izolací napájecího kabelu a plovákového spínače a těla plovákové spínače nepoužívejte a zajistěte jeho opravu v autorizovaném servisu.
- Zkontrolujte, zda jsou čisté vstupy čerpané kapaliny do prostoru oběžného kola, výstup tlakové vody a pomocí prstů prostrčených výtlačným otvorem ověřte, zda se oběžné kolo volně otáčí. Zkontrolujte také, zda oběžné kolo není opotřebované (obroušení zahnutých výstupků na oběžném kole). Opotřebování oběžného kola se projevuje nižší výkonností čerpadla.

2. Do drážek zasuňte madlo pro přenášení a zavěšení čerpadla, tak by došlo k jeho zajištění (zacvaknutí), jinak by mohlo dojít k pádu čerpadla zavěšeného za madlo v čerpané kapalině.

UPOZORNĚNÍ

Po nasazení a zajištění madla jej nelze sejmout z důvodu zabránění pádu zavěšeného čerpadla v kapalině při náhodném uvolnění.

3. Do závitu výtlačného otvoru čerpadla našroubujte koncovku pro připojení hadice.

- Z důvodu těsnosti doporučujeme závit koncovky před zašroubováním několikrát ovinout teflonovou páskou.
- Části koncovky a; c; jsou určeny pro bezzávitové připojení výtlačné hadice se zajištěním hadice prostřednictvím kovových stahovacích pásek a části b; d jsou určeny pro připevnění hadice osazené šroubovacími koncovkami s připojením na závitovou část koncovky čerpadla.

4. Na koncovku nebo do výtlačného otvoru čerpadla nainstalujte výtlačnou hadici nebo trubku, jejíž průměr není menší, než je nejmenší průměr otvoru dodávané koncovky k čerpadlu a zároveň je z materiálu, který je odolný proti účinkům a tlaku čerpané kapaliny (např. z PVC).

5. Přizpůsobte délku kabelu plovákového spínače výšce hladiny, ve které má dojít k samočinnému vypnutí čerpadla.

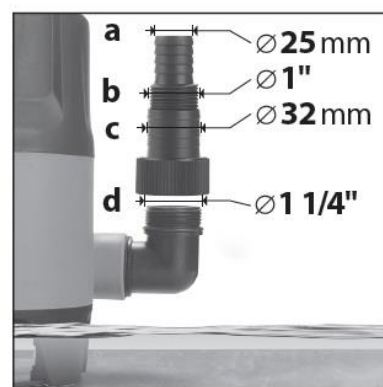
- Správné fungování plovákového spínače ověřte ponořením čerpadla do nádoby s vodou a rukou plovák umístěte do horní polohy a postupně jím pohybujte dolů. Čerpadlo musí příslušně reagovat zapnutím při zvednutí plovákového spínače a následným vypnutím elektromotoru při klesnutí.

Přesvědčte se také o tom, že se plovák nedotkne čerpadla dříve, než se elektromotor vypne.

- Pro správnou funkci plovákového spínače nesmí být vzdálenost mezi plovákovým spínačem a úchytem jeho kabelu příliš malá.

6. K madlu čerpadla bezpečně přivažte lano nebo řetěz, na kterém bude čerpadlo spuštěno do čerpané kapaliny.

- Toto lano nebo řetěz musí mít řádově vyšší nosnost, než je hmotnost čerpadla a musí být odolný proti účinkům čerpané kapaliny. Nikdy čerpadlo nespouštějte na přívodním kabelu.



V. Provoz čerpadla

UMÍSTĚNÍ DO ČERPANÉ KAPALINY

1. Čerpadlo spusťte do čerpané kapaliny.

a) Čerpadlo umístěte přímo na dno prostoru zaplněného čerpanou kapalinou. Dno však musí být pevné, rovné, bez bahnitě usazeniny, písku, kamínků, vláknitého materiálu apod.

b) Dbejte na to, aby dno nebylo hlouběji, než je předepsaná maximální povolená hloubka ponoru čerpadla.

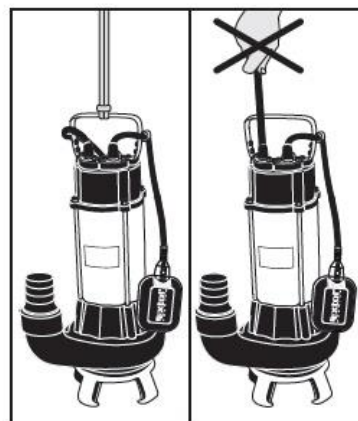
- Pokud nejsou splněny všechny výše popsané podmínky v bodě a) a b), je nezbytné nechat čerpadlo v kapalině volně zavěšené na laně či řetězu. Dodržujte však při tom maximální povolenou hloubku ponoru čerpadla! Čerpaná kapalina však nesmí obsahovat zakázané složky popsané v kapitole Charakteristika a Zásady práce s čerpadlem.

2. Zajistěte čerpadlo ve svislé pracovní poloze tak, aby nedošlo k jeho pohybu či pádu. Zajistěte také, aby se napájecí kabel čerpadla nedostal pod čerpadlo a nemohlo tak dojít k jeho poškození.

- Při instalaci čerpadla zajistěte, aby byl umožněn volný pohyb plovákového spínače. Zablokování pohybu plovákového spínače za chodu čerpadla neumožní jeho vypnutí při poklesu hladiny čerpané kapaliny a může tak dojít k chodu čerpadla nasucho, což způsobí jeho poškození.
- Jsou-li v odčerpávaném prostoru rozměrnější předměty nebo předměty, které mohou negativně ovlivnit chod čerpadla, před ponořením čerpadla je odstraňte.
- Čerpadlo vždy umísťujte do svislé polohy, neboť není určeno pro provoz ve vodorovné poloze.
- Při zavěšování čerpadla zabraňte otáčení kolem svislé osy a vyvarujte se tak případnému poškození přívodního kabelu.

ZAPNUTÍ/VYPNUTÍ

- Napájecí kabel čerpadla připojte ke zdroji elektrického proudu.
- Chod elektromotoru čerpadla je samočinně řízen polohou plovákového spínače vzhledem k výšce hladiny čerpané kapaliny.



VYPNUTÍ

- Pro potřebu okamžitého vypnutí čerpadla odpojte přívodní kabel od zdroje el. proudu, jinak je chod motoru zapnuto-vypnuto řízen polohou plovákového spínače.

Poznámka:

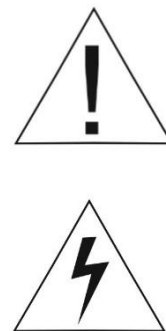
- Čerpadlo je vybaveno tepelnou pojistkou, která chrání elektromotor před přehřátím v důsledku nedostatečného chlazení pláště čerpadla nebo přetížení elektromotoru. Dojde-li k aktivaci tepelné pojistky, čerpadlo odpojte od přívodu elektrického proudu, odstraňte příčinu přetížení a vyčkejte, až dojde k ochlazení motoru. Přítomnost tepelné pojistky čerpadla neopravňuje obsluhu čerpadlo přetěžovat!

UPOZORNĚNÍ

- Před vytažením čerpadla z čerpané kapaliny jej vždy nejprve odpojte od přívodu proudu.

ZÁSADY PRÁCE S ČERPADLEM A BEZPEČNOSTNÍ POKYNY

- Před použitím čerpadla se důkladně seznámte s jeho správným používáním a respektujte mezní podmínky pro jeho používání.
- Čerpadlo připojujte do zásuvky vybavené proudovým chráničem FI (RCD) – s vypínacím proudem 30 mA z důvodu ochrany před úrazem elektrickým proudem. Tento chránič musí být zabudován do pevného elektrického rozvodu a musí být před každým použitím přezkoušen.
- Zásuvku přívodu elektrického proudu chraňte před vlhkostí a před zaplavením vodou.
- Čerpadlo nikdy nepoužívejte k čerpání kapalin, které obsahují látky způsobující korozi (kyseliny, louhy, bělidla), abrazivní částice (např. písek), dále hořlavých a hustých kapalin a potravin jako např. mléko, olej atd.
- Po čerpání chemicky ošetřené vody z bazénu čerpadlo propláchněte čistou vodou, neboť voda z bazénu má korozivní účinky.
- Během provozu čerpadla či čerpadla pod napětím, se vyvarujte kontaktu s čerpanou kapalinou či vodivými částmi nádoby a/nebo kovovým závěsným řetězem a zajistěte, aby s čerpanou kapalinou nepřišly do styku další osoby či zvířata, neboť může dojít k úrazu elektrickým proudem v případě poruchy čerpadla, nebo při poškození izolace kabelu.
- Při čerpání kapalin, které mohou způsobit nepříznivé reakce organismu, používejte při manipulaci s čerpadlem ochranné pomůcky (brýle, rukavice atd.) a dodržujte bezpečnou vzdálenost od přečerpávané kapaliny.
- Dbejte na to, aby čerpadlo nebylo umístěno v hustých sedimentech (např. v blátě apod.).
- Vždy zajistěte, aby čerpadlo během provozu bylo ponořené v čerpané kapalině. Jinak nebude zajištěno dostatečné chlazení pláště čerpadla, což způsobí častou aktivaci tepelné ochrany elektromotoru a následné vypínání čerpadla, které může vést k poškození jeho elektromotoru.
- Během provozu se čerpadlo obvykle zahřeje, před manipulací jej vypněte a ponechte vychladnout.
- Během provozu může dojít k úniku maziv z čerpadla do čerpané a okolní kapaliny. Z tohoto důvodu čerpadlo nepoužívejte k čerpání pitné vody a vody z chráněných vodních zdrojů.
- Zamezte chodu čerpadla bez kapaliny, např. chod nasucho při ručně zvednutém plovákovém spínači. Při chodu nasucho dojde k poškození těsnění mechanické ucpávky kolem hřídele oběžného kola. Je-li čerpadlo ponořené a funkce plováku je bezvadná, nemělo by k chodu čerpadla nasucho dojít.
- Zamezte poškození přívodního kabelu čerpadla. Místo kontaktu napájecího kabelu s ostrou nebo drsnou hranou oviňte ochranným materiálem, např. textilií.
- Před vyjmutím čerpadla z čerpané kapaliny, manipulací či údržbovými pracemi odpojte vidlici přívodního kabelu od přívodu elektrického proudu.
- Čerpadlo nikdy nepřeházejte nebo nezavěšujte za přívodní kabel nebo kabel plováku.
- Jakékoli zásahy do elektrického příslušenství či vnitřních částí čerpadla smí provádět pouze autorizovaný servis.
- Během provozu čerpadla zamezte snížení průtokové rychlosti vlivem zmenšení průměru výtlačné hadice (např. ohnutím) nebo poškození hadice ostrými předměty.
- Za provozu čerpadla zajistěte, aby se do čerpané kapaliny nedostával abrazivní sypký materiál (např. písek) nebo další nevhodné materiály či chemikálie.
- Při delším odstavení čerpadla z provozu neponechávejte čerpadlo v čerpané kapalině.



- **Čerpadlo mimo provoz neponechávejte v kapalině za mrazu.** Dojde-li ke zmrznutí zbytků čerpané kapaliny v čerpadle, nikdy nepoužívejte k rozmrazení plamene ani žádného přímého tepelného zdroje. Čerpadlo pouze přemístěte do prostoru s pokojovou teplotou a zmrzlou vodu nechte roztát. Čerpadlo používejte v rozmezí teplot čerpané vody a okolního vzduchu uvedených v technických údajích.
- Tento spotřebič mohou používat děti ve věku 8 let a starší, pokud jsou pod dozorem nebo pokud byly poučeny o používání spotřebiče bezpečným způsobem a rozumí případným nebezpečím. Čištění a údržbu prováděnou uživatelem nesmějí děti provádět, pokud nejsou starší 8 let a pod dozorem. Udržujte spotřebič a jeho přívod mimo dosah dětí mladších 8 let. Spotřebič mohou používat osoby se sníženými fyzickými, smyslovými či mentálními schopnostmi nebo nedostatkem zkušeností a znalostí, pokud jsou pod dozorem nebo byly poučeny o používání spotřebiče bezpečným způsobem a rozumí případným nebezpečím. Děti si se spotřebičem nesmějí hrát.

ODSTAVENÍ ČERPADLA

1. Čerpadlo odpojte od přívodu proudu, vyjměte z čerpané kapaliny a ponořte jej do nádoby s čistou vodou.
2. Čerpadlo zapněte a čerpáním čisté vody důkladně promyjte vnitřní části čerpadla.
3. Čerpadlo odpojte od přívodu proudu a vyjměte jej z nádoby s vodou.

VI. Čištění a údržba

UPOZORNĚNÍ

- Před jakoukoli manipulací s čerpadlem odpojte jeho přívodní kabel ze zásuvky elektrického napětí.
- Čerpadlo udržujte čisté. Po použití čerpadla je nezbytné jej důkladně propláchnout čistou vodou a zbavit ulpělého materiálu, aby nedošlo k zablokování oběžného kola a průchozích otvorů zaschlými nečistotami (viz. odstavec výše „Odstavení čerpadla“).
- K čištění nepoužívejte organická rozpouštědla, neboť by došlo k poškození plastového těla čerpadla.
- Pravidelně kontrolujte opotřebení či poškození všech částí čerpadla.
- Poškozené díly musí být nahrazeny originálními díly výrobce.
- V případě potřeby záruční opravy čerpadla se obraťte na prodejce, u kterého jste výrobek zakoupili a který zajistí opravu v autorizovaném servisu. Pro pozáruční opravu se obraťte přímo na autorizovaný servis.
- Čerpadlo žádným způsobem nepřenasťujte pro jiné účely použití.

ODSTRANĚNÍ PŘÍPADNÝCH POTÍŽÍ

UPOZORNĚNÍ

- Před započítím oprav a seřizování vždy odpojte přívodní kabel ze zásuvky elektrického proudu.
- Pokud Vaše čerpadlo nepracuje správně, pokuste se závadu odstranit podle následující tabulky.

Závada	Možná příčina	Náprava
Čerpadlo se po zapnutí nerozbíhá, motor je tichý	Chybí napětí v síti	Zkontrolujte zdroj napětí, jistič, proudovou ochranu
	Vadná zásuvka	Použijte jinou zásuvku
	Poškozený prodlužovací kabel	Zkontrolujte kabel, případně jej nechte vyměnit
	Zablokovaný plovákový spínač	Uvolněte plovákový spínač a nastavte jej podle požadované výšky hladiny
	Aktivace tepelné ochrany	Nechte elektromotor čerpadla vychladnout a odstraňte příčinu aktivace
Čerpadlo se po zapnutí nerozbíhá, motor bručí	Oběžné kolo zablokováno	Odmontujte podstavec a vyčistěte prostor oběžného kola čerpadla
	Rotor spleten v těsnících plochách	Protočte oběžným kolem
	Vadný kondenzátor	Obraťte se na autorizovaný servis
Čerpadlo se rozběhne, ale jeho výkon je malý a chod hlučný	Výtlačná hadice nebo nasávací systém je ucpán	Vyčistěte hadici nebo prostor oběžného kola
	Opotřebované oběžné kolo	Zajistěte výměnu v autorizovaném servisu
	Kolísá napětí v síti	Stabilizovat napětí v síti
Voda v prostoru svorkovnice čerpadla nebo ve vinutí motoru	Poškozená mechanická ucpávka, případně těsnící kroužky	Opravu zajistěte v autorizovaném servisu
	Poškozené tělo motoru	Opravu zajistěte v autorizovaném servisu značky
Čerpadlo se samovolně zastavuje a rozbíhá	Nízký odpor vytlačované kapaliny	Zvyšte odpor vytlačované kapaliny (připojení delší výtlačné hadice).

- Pokud závadu nelze odstranit aniž by byl nutný zásah do vnitřních částí čerpadla, nechte čerpadlo opravit v autorizovaném servisu. V případě záruční opravy prostřednictvím prodejce, u kterého jste výrobek zakoupili.

VII. Skladování

- Před uskladněním čerpadla jej zbavte nečistot a proveďte jeho údržbu. Uskladněte jej mimo dosah dětí na suchém místě s teplotou v rozmezí 5 až 35°C.
- Při přepravě čerpadla zamezte nadměrným otřesům nebo pádu, aby nemohlo dojít k jeho poškození.

VIII. Likvidace odpadu

- Obalové materiály vyhoďte do příslušného kontejneru na tříděný odpad.
- Výrobek obsahuje elektrické/elektronické součásti, které jsou nebezpečným odpadem. Podle evropské směrnice 2012/19 EU se elektrická a elektronická zařízení nesmějí vyhazovat do směsného odpadu, ale je nezbytné je odevzdat k ekologické likvidaci na k tomu určená sběrná místa. Informace o těchto místech obdržíte na obecním úřadu.



IX. Záruční podmínky

- Prodávající je povinen spotřebiteli zboží předvést (pokud to jeho povaha umožňuje) a vystavit doklad o koupi v souladu se zákonem. Všechny údaje v dokladu o koupi musí být vypsány nesmazatelným způsobem v okamžiku prodeje zboží.
- Již při výběru zboží pečlivě zvažte, jaké funkce a činnosti od výrobku požadujete. To, že výrobek nevyhovuje Vaším pozdějším technickým nárokům, není důvodem k jeho reklamaci.
- Při uplatnění nároku na bezplatnou opravu musí být zboží předáno s řádným dokladem o koupi.
- Pro přijetí zboží k reklamaci by mělo být pokud možno očištěno a zabaleno tak, aby při přepravě nedošlo k poškození (nejlépe v originálním obalu). V zájmu přesné diagnostiky závady a jejího dokonalého odstranění spolu s výrobkem zašlete i jeho originální příslušenství.
- Servis nenes odpovědnost za zboží poškozené přepravcem.
- Servis dále nenes odpovědnost za zaslání příslušenství, které není součástí základního vybavení výrobku. Výjimkou jsou případy, kdy příslušenství nelze odstranit z důvodu vady výrobku.
- Odpovědnost za vady („záruka“) se vztahuje na skryté a viditelné vady výrobku.
- Záruční opravu je oprávněn vykonávat výhradně autorizovaný servis.
- Nárok na bezplatnou opravu zaniká, jestliže:
 - výrobek nebyl používán a udržován podle návodu k obsluze.
 - byl proveden jakýkoliv zásah do konstrukce stroje bez předchozího písemného povolení vydaného firmou Rulyt s.r.o.
 - výrobek byl používán v jiných podmínkách nebo k jiným účelům, než ke kterým je určen.
 - byla některá část výrobku nahrazena neoriginální součástí.
 - k poškození výrobku nebo k nadměrnému opotřebení došlo vinou nedostatečné údržby.
 - výrobek havaroval, byl poškozen vyšší mocí či nedbalostí uživatele.
 - škody vzniklé působením vnějších mechanických, teplotních či chemických vlivů.
 - vady byly způsobeny nevhodným skladováním, či manipulací s výrobkem.
 - výrobek byl používán (pro daný typ výrobku) v agresivním prostředí např. prašném, vlhkém.
 - výrobek byl použit nad rámec přípustného zatížení.
 - bylo provedeno jakékoliv falšování dokladu o koupi či reklamační zprávy.
- Odpovědnost za vady se nevztahuje na běžné opotřebení výrobku nebo na použití výrobku k jiným účelům, než ke kterým je určen.
- Odpovědnost za vady se nevztahuje na opotřebení výrobku, které je přirozené v důsledku jeho běžného používání, např. obroušení brusných kotoučů, nižší kapacita akumulátoru po dlouhodobém používání apod.
- Poskytnutím záruky nejsou dotčena práva kupujícího, která se ke koupi věci vztahují podle zvláštních právních předpisů.
- Nelze uplatňovat nárok na bezplatnou opravu vady, na kterou již byla prodávajícím poskytnuta sleva. Pokud si spotřebitel výrobek svépomocí opraví, pak výrobce ani prodávající nenes odpovědnost za případné poškození výrobku či újmu na zdraví v důsledku neodborné opravy či použití neoriginálních náhradních dílů.

CALTER®



PONORNÉ ČERPADLO NA ZNEČISTENÚ VODU

Vážení zákazníci,

ďakujeme za dôveru, ktorú ste prejavili zakúpením tohoto výrobku. Výrobok bol podrobený testom spoľahlivosti, bezpečnosti a kvality predpísaným normami a predpismi Európskej únie. S akýmikoľvek otázkami sa obráťte na naše zákaznícke a poradenské centrum:

Vyrobené v P.R.C.

Dovozca a distribútor pre SK: Rulyt SK s.r.o., Dolný Lieskov 195, 018 21 Dolný Lieskov

I. Technické údaje

Príkion	400 W
Napájacie napätie/frekvencia	230V/50Hz
Maximálny prietok	7500 l/h
Max. výtlačná výška	5 m
Max. hĺbka ponoru čerpadla	5 m
Dĺžka napájacieho kábla	5 m
Pre čistú a znečistenú vodu	ANO
Teplota odčerpanej kvapaliny	$0 < t \leq 35^{\circ}\text{C}$
Teplota okolitého vzduchu	5-35°C
Materiál tela čerpadla	plast

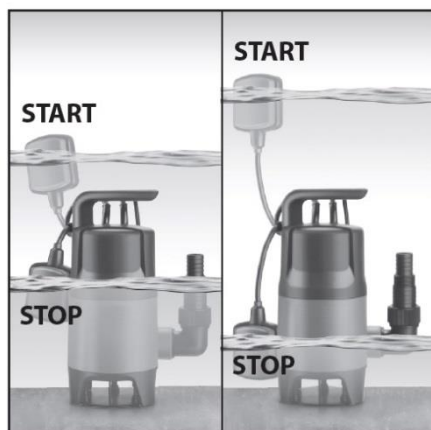
- Výkon čerpadla je rozdelený medzi saciu hĺbku, výtlačnú výšku a prietok. Na dosiahnutie maximálnej výtlačnej výšky musí byť sacia hĺbka čo najmenšia. Pre maximálny prietok na výstupe musí byť sacia hĺbka a výtlačná výška čo najmenšia. Prietok čerpadla sa úmerne znižuje so zvyšujúcou sa dĺžkou hadice a hustotou čerpacej kvapaliny, s rastúcim výškovým rozdielom medzi polohou čerpadla a koncom hadice, priemerom a odporom hadice, s klesajúcou teplotou vody alebo poklesom napätia v sieti.

II. Charakteristika-účel použitia

- Elektrické ponorné čerpadlo je určené k vyčerpávanie, odvodňovanie či prečerpávanie vody pri použití v domácnosti, záhradách či v rekreačných objektoch. Vzhľadom k väčšej priechodnosti častíc nachádza uplatnenie tiež pri odčerpávaní znečistenej vody. Čerpadlo je určené na čerpacej práce menšieho rozsahu a neodporúčame ho dlhodobo ponechávať v čerpacej kvapaline napr. pri dlhodobom ponorení v odvodňovacích (drenážnych) odpadoch za účelom riadeného odčerpávania vody pri vzostupe hladiny podzemnej vody atď.

Čerpadlo nie je určené na čerpanie týchto kvapalín:

- hustejších a hustých kvapalín (napr. bahnitej vody a bahna).
 - kvapalín s obsahom vlákniťého materiálu či predmetov, ktoré sa môžu navinúť na obežné koleso čerpadla (napr. z nádrží na odpadové vody).
 - kvapalín s obsahom dlhších tenkých tvrdých predmetov, ktoré sa môžu dostať do priestoru obežného kolesa čerpadla a poškodiť ho (napr. drevené úlomky, klince atď.)
 - kvapalín s obsahom abrazívnych častíc (napr. vody s obsahom piesku).
 - pitnej vody
- **Nastaviteľná dĺžka kábla plaváka umožňuje vymedziť, pri akej výške hladiny vody dôjde k spusteniu a vypnutiu čerpadla.**



III. Súčasti a ovládacie prvky

1. Držadlo na uchytenie závesného lana čerpadla a na prenášanie čerpadla
2. Koncovka výstupu (koleno) s vonkajším závitom 1 1/4"
3. Základňa (podstavec) čerpadla
4. Plavákový spínač (plavák)
5. Napájací kábel
6. Uchytenie kábla plavákového spínača na reguláciu výšky hladiny
7. Koncovka na pripojenie hadice s priemerom 25 mm; 1" a 32 mm



IV. Pred uvedením do prevádzky

UPOZORNENIE

• Pred použitím si prečítajte celý návod na použitie a nechajte ho priložený u výrobcu, aby sa s ním obsluhujúci mohol kedykoľvek zoznámiť. Ak výrobok niekomu požičiavate alebo ho predávate, nezabudnite k nemu priložiť aj tento návod na použitie. Nedovoľte, aby sa tento návod znehodnotil.

- Ubezpečte sa, či je napájací kábel čerpadla odpojený od prívodu elektrického prúdu.

1. Kontrola

- **Preveďte vizuálnu kontrolu napájacieho kábla a spínača plaváku, či nie sú poškodené.** Čerpadlo s poškodenou izoláciou napájacieho kábla a spínača plaváku a tela spínača plaváku nepoužívajte a zaistite jeho opravu v autorizovanom servise.
- **Skontrolujte, či sú čisté vstupy čerpacej kvapaliny do priestoru obežného kolesa, výstup tlakovej vody a pomocou prstov zastrčených vo výtláčnom otvore skontrolujte, či sa obežné koleso voľne otáča.** Skontrolujte tiež, či nie je obežné koleso opotrebované (obrusenie ohnutých vystupkov na obežnom kolese). Opatrenie obežného kolesa sa prejavuje nižšou výkonnosťou čerpadla

2. Do drážok zastrčte držadlo na prenášanie a zavesenie čerpadla, tak by došlo k jeho zaisteniu (aby zacvaklo), inak by mohlo dôjsť k pádu čerpadla zaveseného za držadlo v čerpacej kvapaline.

UPOZORNENIE

- Po nasadení a zaistení držadla ho nemôžete odpojiť z dôvodu zabránenia pádu zaveseného čerpadla v kvapaline pri náhodnom uvoľnení.

3. Do závitov výtláčného otvoru čerpadla naskrutkujte koncovku na pripojenie hadice.

- Z dôvodu tesnosti odporúčame závit koncovky, skôr než ho zaskrutkujete, niekoľkokrát ovinúť páskou z teflónu.
- Časti koncovky a;c sú určené na bezzávitové pripojenie výtláčnej hadice so zaistením hadice prostredníctvom kovových sťahovacích prúžkov a časti b; d sú určené na pripevnenie hadice osadenej koncovkami na skrutkovanie s pripojením na závitovú časť koncovky čerpadla.

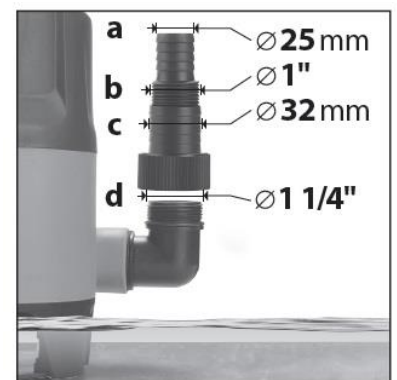
4. Na koncovku alebo do výtláčného otvoru čerpadla nainštalujte výtláčnu hadicu alebo rúrku, ktorej priemer nie je menší ako priemer výtláčného otvoru dodávanej koncovky k čerpadlu a zároveň je z materiálu, ktorý je odolný proti účinkom a tlaku čerpacej kvapaliny (napr. z PVC).

5. Prispôbte dĺžku kábla plavákového spínača výške hladiny, v ktorej má dôjsť k samočinnému vypnutiu čerpadla.

- Správne fungovanie plavákového spínača overte ponorením čerpadla do nádoby s vodou a rukou plavák umiestnite do hornej polohy a postupne ním pohybujte smerom nadol. Čerpadlo musí príslušne reagovať zapnutím pri zdvihnutí plavákového spínača a následným vypnutím elektromotora pri poklese.
- **Presvedčte sa tiež o tom, či sa plavák nedotkne čerpadla skôr, ako sa elektromotor vypne.**
- Správnu funkciu plavákového spínača zaistíte tak, aby vzdialenosť medzi spínačom plaváka a uchytením kábla nebola príliš malá.

6. K držadlu čerpadla bezpečne privažte lano alebo reťaz, na ktorom bude čerpa dlo spustené do čerpacej kvapaliny.

- Toto lano alebo reťaz musí mať rádovo vyššiu nosnosť, ako je hmotnosť čerpadla a musí byť odolná proti účinkom čerpacej kvapaliny. Nikdy čerpadlo nespúšťajte na prívodnom kábli.



V. Prevádzka čerpadla

UMIESTNENIE DO ČERPACEJ KVAPALINY

1. Čerpadlo spustíte do čerpacej kvapaliny.

a) Čerpadlo umiestnite priamo na dno priestoru zaplneného čerpacou kvapalinou. Dno však musí byť pevné, rovné, bez bahnatej usadeniny, piesku, kamienkov, vláknitého materiálu atď.

b) Čerpadlo umiestnite priamo na dno priestoru zaplneného čerpacou kvapalinou. Dno však musí byť pevné, rovné, bez bahnatej usadeniny, piesku, kamienkov, vláknitého materiálu atď.

- Pokiaľ nebudú splnené všetky vyššie popísané podmienky podľa bodu a) a b), budete musieť nechať čerpadlo v kvapaline voľne zavesené na lane alebo reťazi. Dodržiavajte však pri tom maximálnu povolenú hĺbku ponoru čerpadla! Čerpacia kvapalina však nesmie obsahovať zakázané zložky popísané v kapitole Charakteristika a Zásady práce s čerpadlom.

2. Zaisťte čerpadlo vo zvislej polohe ta, aby nedošlo k jeho pohybu alebo pádu. Zaisťte tiež, aby sa napájací kábel čerpadla nedostal pod čerpadlo a nemohlo dôjsť k jeho poškodeniu.

- Pri inštalácii čerpadla zaisťte, aby bol umožnený voľný pohyb plavákového spínača. Zablockovanie pohybu plavákového spínača za chodu čerpadla neumožní jeho vypnutie pri poklese hladiny čerpacej kvapaliny a môže tak dôjsť k chodu čerpadla na sucho a spôsobiť jeho poškodenie.
- Ak sú v čerpacom priestore rozmernejšie predmety alebo predmety, ktoré môžu negatívne ovplyvniť chod čerpadla, pred ponorením čerpadla ich odstráňte.
- Čerpadlo vždy umiestňujte vo zvislej polohe, pretože nie je určené na prevádzku vo vodorovnej polohe.
- Pri vešaní čerpadla zabráňte otáčaniu okolo zvislej osi, zabránite tak prípadnému poškodeniu prírodného kábla.

ZAPNUTIE/VYPNUTIE

- Napájací kábel čerpadla pripojte k zdroju elektrického prúdu.
- Chod elektromotora čerpadla je samočinne riadený polohou plavákového spínača vzhľadom k výške hladiny čerpacej kvapaliny.

VYPNUTIE

- Okamžité vypnutie čerpadla prevediete odpojením prí- vodného kábla od zdroja el. prúdu, v opačnom prípade bude chod motora zapnuté- vypnuté riadený polohou plavákového spínača.

Poznámka:

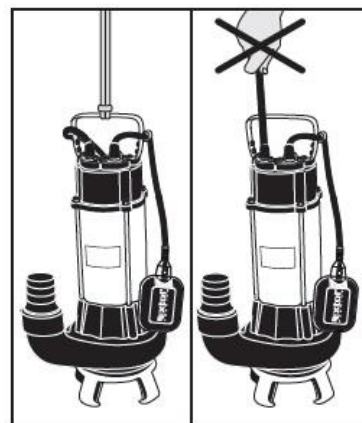
- Čerpadlo je vybavené tepelnou poistkou, ktorá chráni elektromotor pred prehriatím z dôvodu nedostatočného chladenia plášťa čerpadla alebo preťaženia elektromotora. Ak dôjde k aktivácii tepelnej poistky, odpojte čerpadlo od prívodu elektrického prúdu, odstráňte príčinu a počkajte, kým nedôjde k ochladeniu motora. Prítomnosť tepelnej poistky čerpadla neopravňuje obsluhu čerpadlo preťažovať!

UPOZORNENIE

Pred vytiahnutím čerpadla z čerpacej kvapaliny ho vždy najskôr odpojte od prívodu prúdu.

ZÁSADY PRÁCE S ČERPADLOM A BEZPEČNOSTNÉ POKYNY

- Pred použitím čerpadla sa dôkladne zoznámte s jeho správnym používaním a rešpektujte medzné podmienky pre jeho používanie.
- Čerpadlo pripájajte do zásuvky vybavenej prúdovým chráničom FI (RCD) – s vypínacím prúdom 30 mA z dôvodu ochrany proti úrazom elektrickým prúdom. Tento chránič musí byť zabudovaný do pevného elektrického rozvodu a musí byť pred každým použitím odskúšaný.
- Zásuvku prívodu elektrického prúdu chráňte pred vlhkosťou a pred zaplavením vodou.
- Čerpadlo nikdy nepoužívajte na čerpanie kva- palín, ktoré obsahujú látky spôsobujúce koróziu (kyseliny, lúhy, bieliná), abrazívne častice (napr. piesok), ďalej horľavých a hustých kvapalín a potravín ako je napr. mlieko, olej atď.
- Po odčerpaní chemicky ošetrenej vody z bazénu čerpadlo prepláchnite čistou vodou, pretože voda z bazénu má korozívne účinky.
- Počas prevádzky čerpadla alebo čerpadla pod napätím zabráňte kontaktu s čerpacou kvapalinou alebo vodivými časťami nádoby a/alebo kovovou závesnou reťazou a zaisťte, aby s čerpacou kvapalinou neprišli do styku ďalšie osoby alebo zvieratá, pretože hrozí nebezpečenstvo úrazu elektrickým prúdom v prípade poruchy čerpadla alebo pri poškodení izolácie kábla.
- Pri odčerpaní kvapalín, ktoré môžu spôsobiť nepriaznivé reakcie organizmu, používajte pri manipulácii s čerpadlom ochranné pomôcky (okuliare, rukavice atď.) a dodržiavajte bezpečnú vzdialenosť od čerpacej kvapaliny.
- Dbajte na to, aby čerpadlo nebolo umiestnené v hustých sedimentoch (napr. v blate atď.).
- Vždy zaisťte, aby bolo čerpadlo v priebehu pre- vádzky vždy ponorené do čerpacej kvapaliny. V opačnom prípade nebude zaistené dostatočné chladenie plášťa čerpadla, čo môže spôsobiť častú aktiváciu tepelnej ochrany elektromotora a následné vypínanie čerpadla, ktoré môže viesť k poškodeniu jeho elektromotora.
- V priebehu prevádzky sa čerpadlo obvykle zahreje, pred manipuláciou ho vypnite a nechajte vychladnúť.
- V priebehu prevádzky môže dôjsť k úniku mazív z čerpadla do čerpacej a okolitej kvapaliny. Z tohoto dôvodu čerpadlo nepoužívajte na čerpanie pitnej vody a vody z chránených vodných zdrojov.
- Zabráňte chodu čerpadla bez kvapaliny, napr. chod nasucho s ručne zdvihnutým spínačom plaváka. Pri chode nasucho dôjde k poškodeniu tesnenia mechanickej upchávky okolo hriadeľa obežného kolesa. Ak je čerpadlo ponorené a funkcia plaváku je bezchybná, nemalo by dôjsť k chodu čerpadla nasucho.
- **Nedovoľte, aby došlo k poškodeniu prírodného kábla čerpadla.** Miesto kontaktu napájacieho kábla s ostrou alebo drsnou hranou oviňte ochranným materiálom, napr. textíliou.
- **Pred vytiahnutím čerpadla z čerpanej kvapaliny, manipuláciou alebo údržbou odpojte vidlicu prírodného kábla od prívodu elektrického prúdu.**
- Čerpadlo nikdy neprenášajte alebo nevešajte za prírodný kábel alebo kábel plaváku..
- Akékoľvek zásahy do elektrického príslušenstva alebo vnútorných častí čerpadla môže prevádzať iba autorizovaný servis.
- Počas prevádzky čerpadla zabráňte zníženiu prietokovej rýchlosti vplyvom zmenšenia priemeru výtláčnej hadice (napr. ohnutá hadica) alebo poškodením hadice ostrými predmetmi.
- Počas prevádzky čerpadla zaisťte, aby sa do kvapaliny, ktorú budete čerpať nedostával abrazívny sypký materiál (napr. piesok) alebo iné nevhodné materiály či chemikálie.
- Pri dlhšom odstavení čerpadla mimo prevádzku nenechávajte čerpadlo v kvapaline, ktorú budete čerpať.
- Čerpadlo, ktoré je mimo prevádzky, nenechávajte v kvapaline, keď mrzne. Ak dôjde k zmrazeniu zvyškov kvapaliny, ktorú budete čerpať,



nikdy nepoužívajte na rozmrazenie plamene ani iné priame tepelné zdroje. Čerpadlo premiestnite do priestoru s izbovou teplotou a zamrznutú vodu nechajte roztopiť. Čerpadlo používajte v rozmedzí teplôt čerpacej vody a okolitého vzduchu uvedených v technických údajoch.

- Tento spotrebič môžu používať deti od 8 rokov a staršie, ak sú pod dohľadom alebo ak boli poučené o používaní spotrebiča bezpečným spôsobom a rozumejú prípadnému nebezpečenstvu. Čistenie a údržbu vykonávanú užívateľom nesmú vykonávať deti, ak nie sú staršie ako 8 rokov a pod dohľadom. Udržujte spotrebič a jeho prívod mimo dosahu detí mladších než 8 rokov. Spotrebič môžu používať osoby so zníženými fyzickými, zmyslovými alebo mentálnymi schopnosťami alebo nedostatkom skúseností a znalostí, ak sú pod dohľadom alebo boli poučené o používaní spotrebiča bezpečným spôsobom a rozumejú prípadnému nebezpečenstvu. Deti sa so spotrebičom nesmú hrať.

ODSTAVENIE ČERPADLA

1. Čerpadlo odpojte od zdroja el. prúdu, vyťahnite ho z kvapaliny, ktorú čerpáte a ponorte ho do nádoby s čistou vodou.
2. Čerpadlo zapnite a prečerpaním čistej vody dôkladne premyte vnútorné časti čerpadla.
3. Odpojte čerpadlo od zdroja el.prúdu a vyťahnite ho z nádoby s vodou.

VI. Čistenie a údržba

UPOZORNENIE

- Pred akoukoľvek manipuláciou s čerpadlom odpojte jeho prívodný kábel zo zásuvky elektrického napätia.
- Čerpadlo udržiavajte čisté. Po použití čerpadla bude potrebné čerpadlo dôkladne prepláchnuť čistou vodou a zbaviť prichyteného materiálu tak, aby nedošlo k zablokovaniu obežného kolesa a otvorov zaschnutou nečistotou (pozri odstavec vyššie „Odstavenie čerpadla“).
- Na čistenie nepoužívajte organické rozpúšťadlá, pretože by došlo k poškodeniu plastového tela čerpadla.
- Pravidelne kontrolujte opotrebenie alebo poškodenie všetkých častí čerpadla.
- Poškodené diely musia byť nahradené za originálne diely od výrobcu.
- So záručnou opravou čerpadla sa obráťte na predajcu, u ktorého ste výrobok zakúpili a ten zaistí opravu v autorizovanom servise. V prípade opravy po uplynutí záručnej doby sa obráťte na autorizovaný servis.
- Nemeňte nastavenie čerpadla na iné použitie čerpadla.

ODSTRANĚNÍ PŘÍPADNÝCH POTÍŽÍ

UPOZORNĚNÍ

- Před započítím oprav a seřizování vždy odpojte přívodní kabel ze zásuvky elektrického proudu.
- Pokud Vaše čerpadlo nepracuje správně, pokuste se závadu odstranit podle následující tabulky.

Porucha	Možná příčina	Náprava
Čerpadlo sa po zapnutí nerozběhne, motor je tichý	Chýba napätie v sieti	Skontrolujte zdroj napätia, istič, prúdovú ochranu
	Nefunkčná zásuvka	Použite inú zásuvku
	Poškodený predlžovací kábel	Skontrolujte kábel, prípadne ho nechajte vymeniť
	Zablokovaný plavákový spínač	Povoľte plavákový spínač a nastavte ho podľa požadovanej výšky hladiny
	Aktivácia tepelnej ochrany	Nechajte elektromotor čerpadla vychladnúť a odstráňte príčinu aktivácie
	Obežné koleso je zablokované	Odmontujte podstavec a vyčistite priestor obežného kolesa čerpadla
	Rotor zlepený v tesniacich plochách	Pretočte obežným kolesom
	Chybný kondenzátor	Obráťte sa na autorizovaný servis
Čerpadlo sa rozbehne, ale jeho výkon je malý a chod hlučný	Upchala sa výtlačná hadice alebo nasávací systém	Očistite hadicu alebo priestor obežného kolesa
	Opotrebované obežné koleso	Výmenu zaistíte v autorizovanom servise
	Kolíše napätie v sieti	Stabilizovať napätie v sieti
Voda v priestore svorkovnice čerpadla alebo navíjania motora	Poškodená mechanická upchávka, prípadne tesniace krúžky	Obráťte sa na autorizovaný servis
	Poškodené telo motora	Obráťte sa na autorizovaný servis
Čerpadlo sa samovoľne zastavuje a rozbíha	Nízky odpor vytlačovanej kvapaliny	Zvýšte odpor vytlačovanej kvapaliny (pripojením ďalšej výtlačnej hadice).

- Ak poruchu nemôžete odstrániť bez toho, aby bol nutný zásah do vnútorných častí čerpadla, nechajte čerpadlo opraviť v autorizovanom servise. V prípade záručnej opravy prostredníctvom predajcu, u ktorého ste výrobok zakúpili.

VII. Skladovanie

- Pred uskladnením očistite čerpadlo od nečistôt a vykonajte jeho údržbu. Skladujte ho mimo dosahu detí na suchom mieste s teplotou v rozmedzí od 5 do 35°C.
- Pri preprave čerpadla zabráňte nadmerným otrasom alebo pádu, aby nemohlo dôjsť k jeho poškodeniu.

VIII. Likvidácia odpadu

- Obalové materiály vyhodte do príslušného kontajneru na triedený odpad.
- Výrobok obsahuje elektrické/elektronické súčasti, ktoré sú nebezpečným odpadom. Podľa európskej smernice 2012/19 EU sa elektrické a elektronické zariadenia nesmú vyhadzovať do komunálneho odpadu, a je nevyhnutné, aby ste ich odovzdali na ekologickú likvidáciu na k tomu určené zberné miesta. Informácie o týchto miestach obdržíte na obecnom úrade.



IX. Záručná doba a podmienky

- Predávajúci je povinný spotrebiteľovi tovar predviesť a riadne vyplniť záručný list. Všetky údaje musia byť v záručnom liste vypísané nezmazateľným spôsobom v okamihu predaja tovaru.
- Už pri výbere tovaru starostlivo zvažte, aké funkcie a činnosti od výrobku požadujete. To, že výrobok nevyhovuje Vaším neskorším technickým nárokom, nie je dôvodom na jeho reklamáciu.
- Pri uplatnení nároku na záručnú opravu musí byť tovar odovzdaný s riadne vyplneným originálom záručného listu alebo iným dokladom o kúpe.
- V prípade reklamácie musí byť tovar odovzdaný v čistom stave, zbavený prachu či špiny a zabalený najlepšie v originálnom obale tak, aby pri preprave nedošlo k poškodeniu. V záujme presnej diagnostiky poruchy a jej dokonalého odstránenia spolu s výrobkom zašlite aj jeho originálne príslušenstvo.
- Servis nenesie zodpovednosť za tovar poškodený prepravcom.
- Servis ďalej nenesie zodpovednosť za zaslané príslušenstvo, ktoré nie je súčasťou základného vybavenia výrobku. Výnimkou sú prípady, kedy príslušenstvo nie je možné odstrániť z dôvodu chyby výrobku.
- Záruka sa vzťahuje výlučne na závady spôsobené chybou materiálu, výrobnej montáže alebo technológiou spracovania.
- Táto záruka nie je na ujmu zákonným právam, ale je dodatkom k nim.
- Záručnú opravu je oprávnený vykonávať výhradne autorizovaný servis.
- Výrobca zodpovedá za to, že výrobok bude mať po celú záručnú lehotu vlastnosti a parametre uvedené v technických údajoch, pri dodržaní návodu na použitie. Zároveň si vyhradzuje právo na konštrukčné zmeny bez predchádzajúceho upozornenia.
- Nárok na záruku zaniká, ak:
 - výrobok nebol používaný a udržiavaný podľa návodu na obsluhu.
 - bol vykonaný akýkoľvek zásah do konštrukcie stroja bez predchádzajúceho písomného povolenia vydaného firmou Rulyt s.r.o., alebo zmluvným servisom.
 - výrobok bol používaný v iných podmienkach alebo na iné účely, než na ktoré je určený.
 - bola niektorá časť výrobku nahradená neoriginálnou súčasťou.
 - došlo k poškodeniu výrobku alebo k nadmernému opotrebeniu vinou nedostatočnej údržby.
 - výrobok havaroval alebo bol poškodený vyššou mocou.
 - škody vznikli pôsobením vonkajších mechanických, teplotných či chemických vplyvov.
 - chyby boli spôsobené nevhodným skladovaním, či manipuláciou s výrobkom.
 - výrobok bol používaný (pre daný typ výrobku) v agresívnom prostredí napr. prašnom, vlhkom.
 - výrobok bol použitý nad rámec prípustného zaťaženia.
 - bolo vykonané akékoľvek falšovanie záručného listu alebo dokladu o kúpe.
- Výrobca nezodpovedá za chyby výrobku spôsobené bežným opotrebením alebo použitím výrobku na iné účely, než na ktoré je určený.
- Záruka sa nevzťahuje na opotrebenie výrobku, ktoré je prirodzené v dôsledku jeho bežného používania, napr. obrúsenie brúsnych kotúčov, nižšia kapacita akumulátora po dlhodobom používaní apod.
- Poskytnutím záruky nie sú dotknuté práva kupujúceho, ktoré sa ku kúpe viažu podľa osobitných právnych predpisov.