

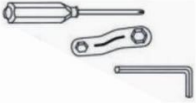
(CZ)

## INSTRUKCE K POUŽITÍ ZAHRADNÍ HOUPAČKY

### UPOZORNĚNÍ



Během sestavování produktu prosím držte děti dále od plastických obalů a malých částí, hrozí nebezpečí udušení! Nenechávejte děti bez dozoru během používání houpačky. Uchovejte tento návod pro pozdější použití.

- A. Následující instrukce čtěte pečlivě a důkladně se seznámte s nákresy a všemi součástkami. Zajistěte si tím bezpečné a důkladné sestavení.
- B. Budete potřebovat toto nářadí:
- Křížový šroubovák
  - Maticový klíč
  - Imbusový klíč
- 
- C. Rozložte všechny součástky na rovnou plochu a vyhledejte je v tabulce na druhé straně.

### Čištění a údržba:

Omyjte kovové části a tkaninu vlažnou vodou se saponátem pomocí měkkého hadříku nebo kartáče a poté důkladně opláchněte. Kovové části pečlivě osušte a tkaninu nechte volně uschnout (osušte ve stínu, nikoli na přímém slunci nebo v těsné blízkosti tepelného zdroje).

Nikdy nepoužívejte bělidla, čistidla, rozpouštědla, barvy, ani lepidla.

Za účelem prodloužení životnosti a uchování dobrého vzhledu houpačky doporučujeme houpačku mimo dobu jejího užívání (např. přes noc nebo při dešti) uložit na suché místo.

Prosím, přezkoušejte a dotáhněte všechny šrouby a spoje, zajistíte tak správné fungování a bezpečnost vaší houpačky.

### Zvláštní upozornění

Při používání houpačky vždy zkontrolujte následující body:

1. Houpačku stavte na rovnou vodorovnou plochu a nejméně 2 metry od překážky jako je např. plot, zeď, vyčnívající větev, věšák na prádlo a elektrické vedení.
2. Pravidelně kontrolujte utážení a stav všech nýtů a šroubů.
3. Před každým použitím zkontrolujte, zda jsou správně zavěšeny pružiny.
4. Při silném větru vždy odmontujte stříšku houpačky, jinak může dojít k jejímu poškození, případně k poškození celé houpačky.
5. Výrobce nenese zodpovědnost za neautorizované opravy či jiné zásahy do zařízení.

**MAXIMÁLNÍ NOSNOST 220 KG**

*Přejeme hodně radosti při používání houpačky.*


(SK)

## INŠTRUKCIE K POUŽITI ZÁHRADNEJ HOJDAČKY

### UPOZORNENIE



Počas zostavovania produktu prosím držte deti ďalej od plastických obalov a malých častí, hrozí nebezpečenstvo zadusenía! Nenechávajte deti bez dozoru počas používania hojdačky. Uchovajte tento návod pre neskoršie použitie.

- A. Nasledujúce inštrukcie čítajte starostlivo a dôkladne sa zoznámte s nákresmi a všetkými súčiastkami. Zaistíte si tým bezpečné a dôkladné zostavenie.
- B. Budete potrebovať toto náradie:
- Křížový skrutkovač
  - Maticový klúč
  - Imbusový klúč
- 
- C. Rozložte všetky súčiastky na rovnú plochu a vyhľadajte ich v tabuľke na druhej strane.

### Čistenie a údržba:

Umyte kovové časti a tkaninu vlažnou vodou so saponátom pomocou mäkkej handričky alebo kedy a potom dôkladne opláchnite. Kovové časti dôkladne osušte a tkaninu nechajte voľne uschnúť (osušte v tieni, nie na priamom slnku alebo v tesnej blízkosti tepelného zdroja).

Nikdy nepoužívajte bielidlá, čistidlá, rozpúšťadlá, farby, ani lepidlá.

Za účelom predĺženia životnosti a uchovania dobrého vzhľadu hojdačky odporúčame hojdačku mimo dobu jej používania (napr. cez noc alebo pri daždi) uložiť na suché miesto.

Prosím, preskúšajte a dotiahnite všetky skrutky a spoje, zaistíte tak správne fungovanie a bezpečnosť vašej hojdačky.

### Zvláštne upozornenie

Pri použití hojdačky vždy skontrolujte nasledujúce body:

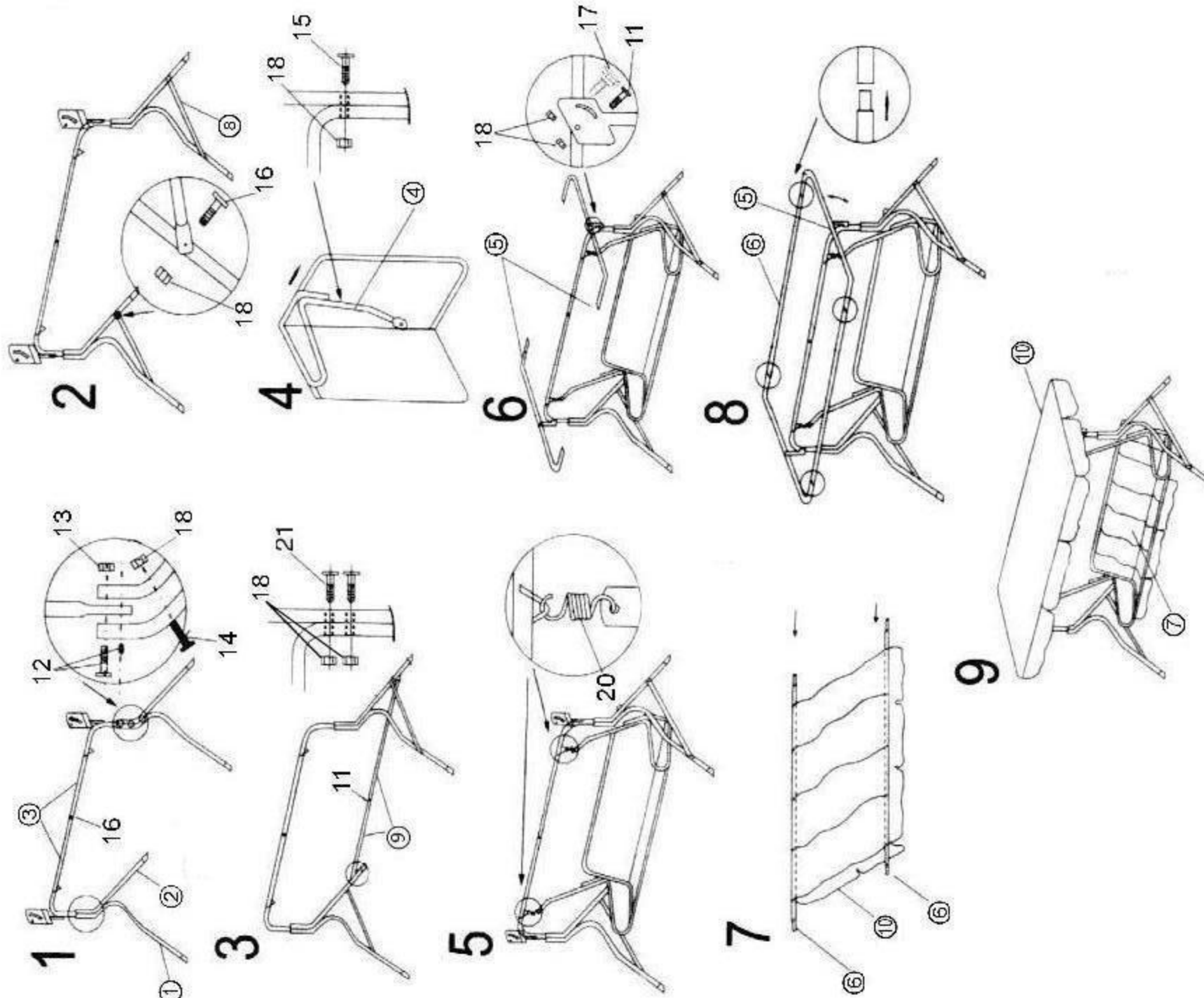
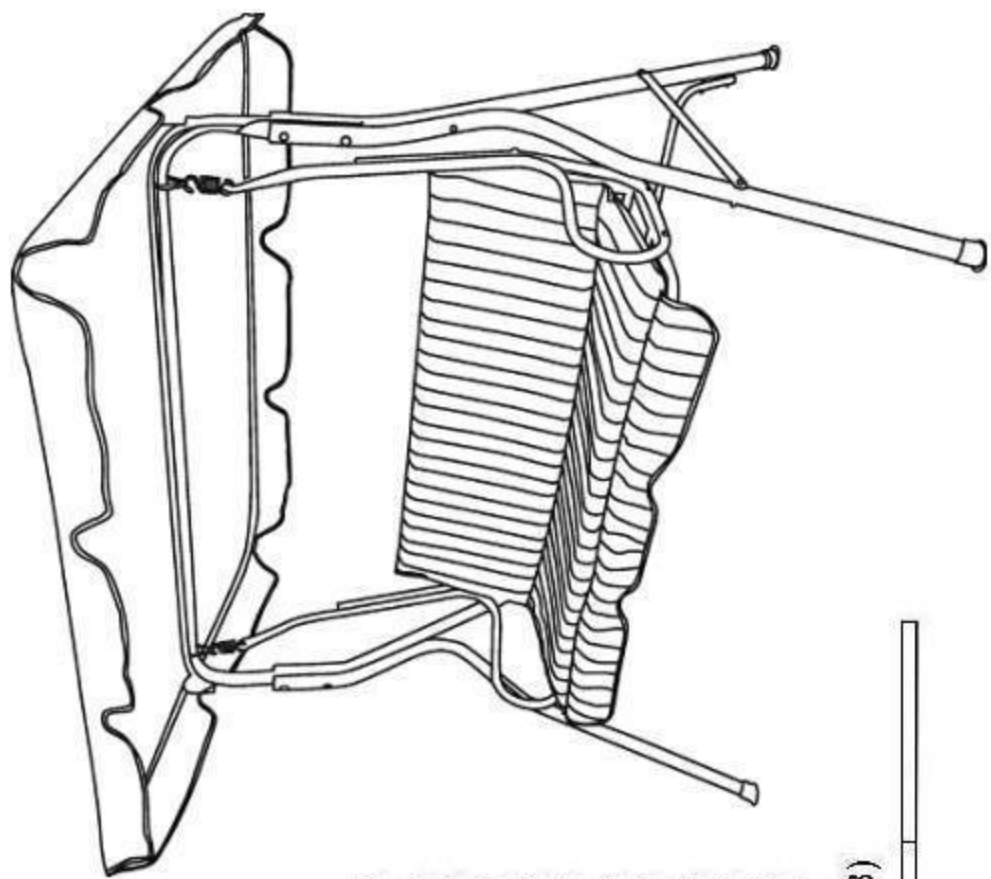
1. Hojdačku postavte na rovnú vodorovnú plochu a najmenej 2 metre od prekážky ako je napr. plot, stena, vyčnívajúca vetva, vešiak na bielizeň a elektrické vedenie.
2. Pravidelne kontrolujte utiahnutie a stav všetkých nitov a skrutiek.
3. Pred každým použitím skontrolujte, či sú správne zavesené pružiny.
4. Pri silnom vetre vždy odmontujte stříšku hojdačky, inak môže dôjsť k jej poškodeniu, prípadne k poškodeniu celej hojdačky.
5. Výrobca neberie zodpovednosť za neautorizované opravy či iné zásahy do zariadenia.

**MAXIMÁLNÁ NOSNOSŤ 220 KG**

*Prajeme veľa radosti pri používaní hojdačky.*

# (CZ) Zahradní houpačka - návod k sestavení

# (SK) Záhradná hojdačka - návod na zostavenie



11		M6x25	3 ks
12		M8x85	4 ks
13		M8	4 ks
14		M6x80	2 ks
15		M6x55	8 ks
16		M6x45	5 ks
17		M6x30	2 ks
18		M6	24 ks
19		10 x 12	2 ks
20		AWD	2 ks
21		M6 x 65	4 ks

